

# Elektro-Türöffner von effeff



Die ATEX-Türöffner

Elektro-Türöffner für Sonder-  
und Sicherheitsanwendungen

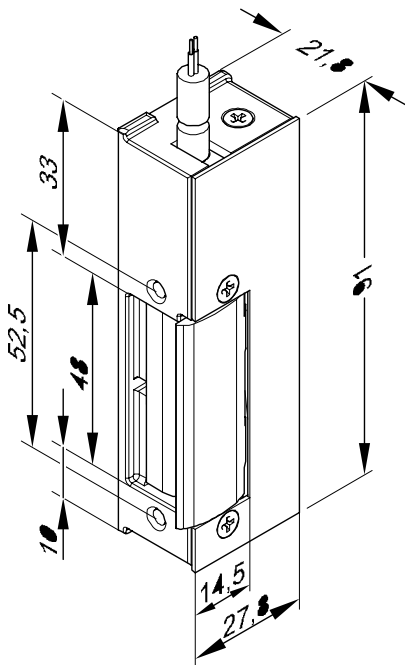


ASSA ABLOY

ASSA ABLOY, the global leader  
in door opening solutions


# ATEX-Türöffner EX 34, EX 342

EX 34, EX 342



Bestellnummer  
(15-stellig)

## Zulassungen

ATEX:  II 2GD Ex ib IIB  
Zulassung-Nr.: TPS 07 ATEX 1 273 X

## Anwendungen

Die Ruhestrom-Türöffner der Serie EX34 und EX342 sind Geräte der Gerätegruppe II in der Kategorie 2GD zur bestimmungsgemäßen Verwendung in explosionsgefährdeten Atmosphären in den Zonen 1, 2 und 21, 22 in der Gasgruppe IIB (Richtlinie 94/9/EG) sowie in Staubatmosphären mit einer Zündenergie >3 mJ.

## Technische Daten

Betriebsspannung	15 V DC
Nennstromaufnahme	95 mA
Betriebstemperaturbereich	-20 bis +50 °C = T4
Temperaturklassen	-20 bis +40 °C = T5
Anschlusskabellänge	6 m
Einbaulage	senkrecht, waagrecht
Festigkeit gegen Aufbruch	EX342: 10 000 N EX34: 6 500 N
Abmessungen	H91   B21,8   T27,8

## Stromversorgung

Der Türöffner darf nur mit folgender Stromversorgung betrieben werden:

Fa. Stahl: Typ 9143/10-156-160-20S

Art.-Nr. effeff: EX1003-15----00

Stellen Sie die Ausgangsspannung der Energieversorgung auf 15 V ein.

## Pneumatische Version

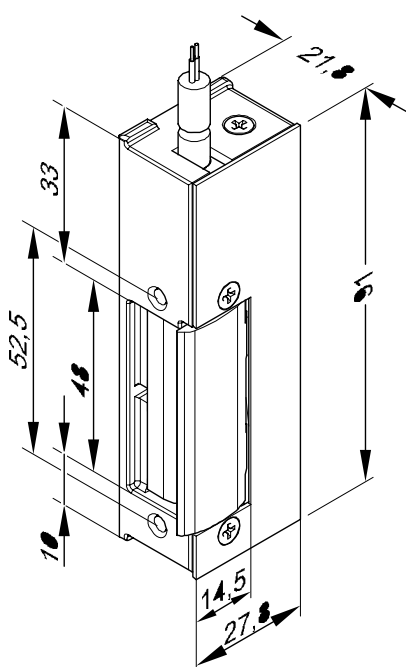
Die beschriebenen Türöffner sind auch als pneumatische Version erhältlich.

Geeignet für alle gängigen effeff Schließbleche.

DIN-Richtungen		DIN-Richtungen	
Links	4	Links	4
Rechts	5	Rechts	5
Spannung		Spannung	
15 V DC	Z9	15 V DC	Z9
Best. Nr.		Best. Nr.	
EX34-----	** *	EX342-----	** *


# ATEX-Türöffner EX 14, EX 142

EX 14, EX 142



Bestellnummer  
(15-stellig)

## Zulassungen

ATEX:  II 2GD Ex ib IIB  
Zulassung-Nr.: TPS 07 ATEX 1 273 X  
EX142 ist für Brandschutztüren zugelassen.

## Anwendungen

Die Arbeitsstrom-Türöffner der Serie EX14 und EX142 sind Geräte der Gerätegruppe II in der Kategorie 2GD zur bestimmungsgemäßen Verwendung in explosionsgefährdeten Atmosphären in den Zonen 1, 2 und 21, 22 in der Gasgruppe IIB (Richtlinie 94/9/EG) sowie in Staubatmosphären mit einer Zündenergie >3 mJ.

## Technische Daten

Betriebsspannung	15 V DC
Nennstromaufnahme	95 mA
Betriebstemperaturbereich	-20 bis +50 °C = T4
Temperaturklassen	-20 bis +40 °C = T5
Anschlusskabelänge	6 m
Einbaulage	senkrecht
Festigkeit gegen Aufbruch	EX142: 10 000 N EX14: 6 500 N
Abmessungen	H91   B21,8   T27,8

## Stromversorgung

Der Türöffner darf nur mit folgender Stromversorgung betrieben werden:  
Fa. Stahl: Typ 9143/10-156-160-20S  
Art.-Nr. effeff: EX1003-15----00

Stellen Sie die Ausgangsspannung der Energieversorgung auf 15 V ein.

## Pneumatische Version

Die beschriebenen Türöffner sind auch als pneumatische Version erhältlich.

Geeignet für alle gängigen effeff Schließbleche.

DIN-Richtungen		DIN-Richtungen	
Links	4	Links	4
Rechts	5	Rechts	5
Spannung		Spannung	
15 V DC	Z3	15 V DC	Z3
Best. Nr.		Best. Nr.	
EX14-----	** *	EX142-----	** *

# Montagehinweise

## Sicherheitshinweise

(folgende Betriebsbedingungen liegen in der Verantwortung des Betreibers)

### Gefahr



Explosion durch potenzielle Zündquellen:

1. Durch Funkenbildung an Schloss- und Türöffnerfalle: Bei ungünstiger Materialpaarung können an Schloss- und Türöffnerfalle Funken entstehen. Setzen Sie nur Schlösser ein, deren Schlossfalle aus einem nicht funkenbildenden Material besteht.
2. Durch elektrostatische Entladungen: Erden Sie den Türöffner.
3. Durch die Energieversorgung: Betreiben Sie den Türöffner nur mit der EX-i-Stromversorgung der Fa. Stahl: Typ 9143/10-156-160-20S. Art.-Nr. effeff: EX1003-15----00.



Explosion in Staubatmosphären:

Setzen Sie die Türöffner nur in Staubatmosphären mit einer Zündenergie  $>3$  mJ ein.

### Energieversorgung

Der Türöffner darf nur mit folgender Stromversorgung betrieben werden:

Fa. Stahl: Typ 9143/10-156-160-20S. Art.-Nr. effeff: EX1003-15----00.

Stellen Sie die Ausgangsspannung der Energieversorgung auf 15 V ein.

### Gefahr



#### Montage

Explosion durch mechanisch erzeugte Funken:

1. Bei der Installation, insbesondere beim Fräsen, Schleifen, Bohren, Feilen etc., kann es zu Funkenbildung kommen. Installieren und montieren Sie den Türöffner ausschließlich in nicht explosionsfähiger Atmosphäre.
2. Alle Komponenten aus Aluminium müssen nach der Montage verkleidet werden und dürfen nicht mehr zugänglich sein.



Explosion durch mechanisch erzeugte Funken:

Bei der Wartung und Pflege kann es zu Funkenbildung kommen.

Warten und pflegen Sie den Türöffner ausschließlich in nicht explosionsfähiger Atmosphäre.

### Wartung und Pflege

Den Türöffner müssen Sie regelmäßig warten und pflegen.

Legen Sie je nach Beanspruchung und Staubbelastung einen ausreichenden Wartungsintervall fest.

Die Wartung muss umfassen:

- Korrekte Funktion prüfen
- Gesamten Türöffner mit einem feuchten Tuch reinigen
- Staubablagerungen entfernen

# Mit dem ATEX-Türöffner gehen Sie auch in brenzligen Situationen auf Nummer sicher.



1 In Lackierwerkstätten und Schreinerbetrieben

Wenn Sie einen Türöffner für Brandschutztüren in explosionsgefährdeten Räumen brauchen, dann haben wir die passende Systemlösung für Sie: die neuen ATEX-Türöffner von effeff.

2 In Forschungslabors und Chemieindustrie



3 In Großbäckereien und Futtermittelindustrie



ASSA ABLOY is the global leader in door opening solutions, dedicated to satisfying end-user needs for security, safety and convenience.



ASSA ABLOY



**IKON**, hervorgegangen aus der 1926 gegründeten ZEISS IKON AG, ist in Deutschland die erfolgreichste Marke von ASSA ABLOY für Schließ- und Sicherheitstechnik. Produkte und Lösungen der Marke IKON nehmen eine Spitzenposition ein und sind state-of-the-art. Das Markenprogramm umfasst qualitativ hochwertige mechanische und mechatronische Schließzylinder, Zusatzschlösser und -sicherungen, Türbeschläge und Türschließer. Sie sorgen für aktiven Einbruchschutz und schützen Menschen und Werte.



**effeff**, 1936 als Werkstatt für Feinmechanik und Elektrotechnik gegründet, ist die weltweit führende Marke für elektromechanische Ver- und Entriegelung. Elektro-Türöffner, Elektro-Riegel, Sicherheitsschlösser, Zutrittskontrollsysteme und Rettungswegtechnik zählen zu den Produkten der Marke effeff, die heute in über 75 Ländern der Welt für Sicherheit und Komfort sorgen.

Die **ASSA ABLOY Sicherheitstechnik GmbH** ist weltweit der kompetente Partner für mechanische und elektromechanische Sicherheitslösungen für Schutz, Sicherheit und Komfort im Gebäude. Das Unternehmen entwickelt, produziert und vertreibt unter den traditionsreichen Marken IKON und effeff qualitativ hochwertige Produkte und vielseitige Systeme für den privaten, gewerblichen und öffentlichen Bereich.

**ASSA ABLOY** ist der weltweit führende Hersteller und Lieferant von Schließlösungen und Sicherheitssystemen, die den hohen Ansprüchen der Kunden an Sicherheit, Schutz und Benutzerfreundlichkeit gerecht werden. Mit über 32.000 Mitarbeitern erwirtschaftet die Gruppe einen Jahresumsatz von über 3,5 Milliarden Euro.

Technische Änderungen vorbehalten. 2.1901-128 000 01

ASSA ABLOY  
Sicherheitstechnik GmbH  
Bildstockstraße 20  
72458 Albstadt  
albstadt@assaabloy.de  
Tel. +497431 123-0  
Fax +497431 123-240  
www.assaabloy.de