

Elektro-Türöffner von effeff



Fluchttüröffner Modell 332

Elektro-Türöffner für Sonder- und
Sicherheitsanwendungen



ASSA ABLOY, the global leader
in door opening solutions

Der starke Winzling unter den Fluchttüröffnern! Der geprüfte Fluchttüröffner 332



Der speziell für die Anwendung zur Verriegelung von Türen in Rettungswegen konzipierte Ruhestrom-Türöffner 332 von effeff gilt mit seinen geringen Einbaumaßen als kleinster Fluchttüröffner weltweit.

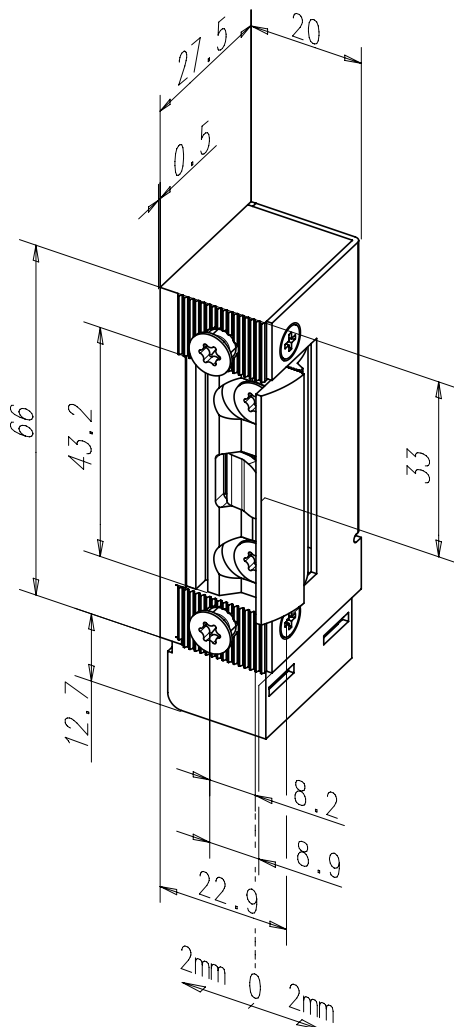
Die kompakte Bauform des neuen effeff-Fluchttüröffners 332, Nachfolger des effeff Modells 331, ermöglicht eine schnelle und unkomplizierte Montage in die unterschiedlichsten Profile und Zargen. Mit seinen geringen Einbaumaßen von 77,6 x 20 x 28 mm gilt der Türöffner für Rettungswegtüren als kleinster Fluchttüröffner der Welt.

Ein weiterer Vorteil ist die sichere Entriegelung unter Vorlast bis 3.000 N bei 100 Prozent der Haltekraft im Falle einer Stromabschaltung. Damit gewährleistet der Fluchttüröffner auch an Türen ohne Rettungsweg Anforderungen, bei denen mit Druck auf die Türöffnerfalle zu rechnen ist, einen sicheren Funktionsablauf. Durch seine symmetrische Bauform kann der Türöffner universal DIN links und DIN rechts sowie waagrecht eingesetzt werden.

**Prüfzertifikat (MPA Dortmund)
120002494.10**

Die Vorteile im Überblick

- Radiusfalle
- Kleine symmetrische Bauform
- Min. 2.000 N, max. 3.000 N Haltekraft nach prEN13633 und prEN 13637
- Entriegelung unter Vorlast bei 100% der Haltekraft
- Rückmeldekontakt als Mikroschalter und Ankerkontakt als Lichtschranke
- Universale Einbaulage DL/DR und waagrecht
- Geringe Stromaufnahme 100 mA (24 V), 200 mA (12 V)
- Geringe Einbaumaße: 77,6 x 20 x 28 mm
- Abwärtskompatibel zu der Serie 331, wenn das Schließblech mit ausgetauscht wird
- Verstellbare FaFix-Falle: 4 mm Verstellweg bei 0,5 mm Raster
- ProFix 1- und ProFix 2- kompatibel
- Verstellbarkeit durch Fix-Rillen im Gehäuse
- Optional auch mit feststehender Falle möglich
- Rückmeldekontakt im Gehäuse integriert
- Rückmeldeklappe bewegt sich mit dem FaFix Aufschraubstück, d.h. der Schalterpunkt bleibt immer gleich
- Zugelassen zum Einbau als Zusatzverriegelung an Feuerschutztüren



Technische Daten

Festigkeit gegen Aufbruch (Haltekraft nach prEN 13633 und prEN 13637)	max. 3000 N
Material: Gehäuse/Falle/Aufschraubstück	Stahl/Stahl/Stahl
Fix-Verstellung	Ja
FaFix-Verstellbereich (0,5 mm Rastung)	4 mm
Falleneingrifftiefe	6 mm
Einbaumaße	77,6 x 20 x 28 mm
Betriebstemperaturbereich	-15 °C bis +40 °C
Einbau lageunabhängig	Ja
Fallenvorlast max. in N	3000 N
Schaltleistung Rückmeldekontakt	24 V / 1 A
Ankerkontakt*	Ja
Freilaufdiode	Ja
Lastzyklen der Dauerfunktionsprüfung	200 000
Lastzyklen werksinterne Dauerfunktionsprüfung	500 000

* Ankerkontakt nicht potentialfrei. Betrieb mit effeff Steuerterminals ohne Koppelrelais bedenkenlos möglich.

Elektrische Daten bei 20 °C

	12 V	24 V
Betriebsnennspannung	± 10%	± 10%
Nennwiderstand	63 Ohm	260 Ohm
Nennstromaufnahme DC	190 mA	95 mA

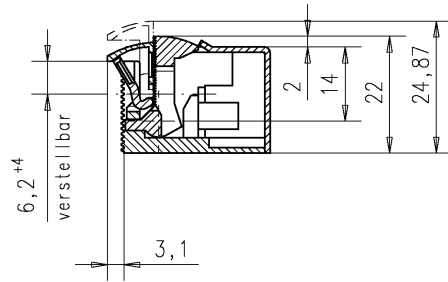
Modell-Ausführungen

Für jeden Anwendungsfall der passende Fluchttüröffner



FaFix Ausführung

FaFix



Modell 332.80 mit FaFix

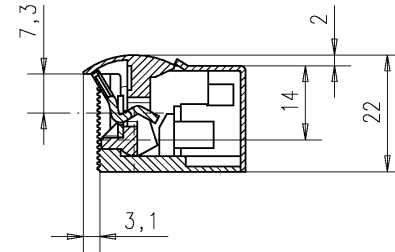
Best. Nr. 12 V

332.80-----E91

Best. Nr. 24 V

332.80-----F91

Feste Falle



Modell 332F80 mit
fester Falle

Best. Nr. 12 V

332.80F-----E91

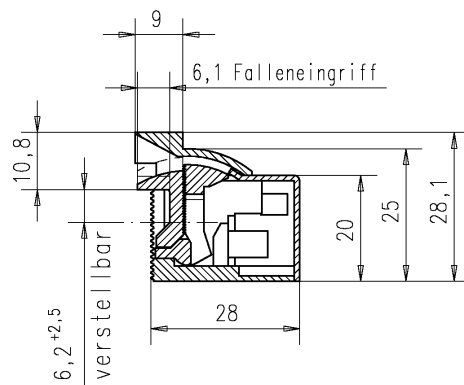
Best. Nr. 24 V

332.80F-----F91



ProFix Ausführung

ProFix 1



Modell 332 in der ProFix-
Variante 1 (ProFix = Radius-
türöffner mit Fallenführung)

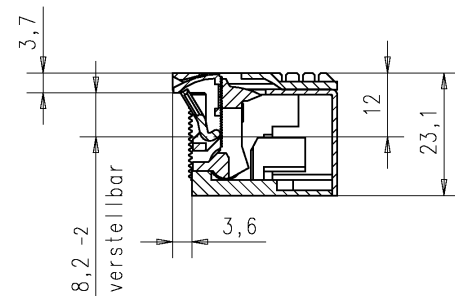
Best. Nr. 12 V

332.208-----E91

Best. Nr. 24 V

332.208-----F91

ProFix 2



Modell 332 in der ProFix-
Variante 2

Best. Nr. 12 V

332.238-----E91

Best. Nr. 24 V

332.238-----F91

Bestell-Nummern in der Übersicht

Modelle mit FaFix

Bestell Nummern	12 V DC	24 V DC	Ruhestrom	Freilaufdiode	Rückmeldekontakt	Ankerkontakt	Fix	FaFix ± 2 mm
3 3 2 . 8 0 - - - - - E 9 1	•		•	•	•	•	•	•
3 3 2 . 8 0 - - - - - F 9 1		•	•	•	•	•	•	•

Modelle mit fester Falle

Bestell Nummern	12 V DC	24 V DC	Ruhestrom	Freilaufdiode	Rückmeldekontakt	Ankerkontakt	Fix
3 3 2 . 8 0 F - - - - - E 9 1	•		•	•	•	•	•
3 3 2 . 8 0 F - - - - - F 9 1		•	•	•	•	•	•

Modelle ProFix 1 für HZF/Lap-Schließbleche

Bestell Nummern	12 V DC	24 V DC	Ruhestrom	Freilaufdiode	Rückmeldekontakt	Ankerkontakt	FaFix +1,5/-1 mm
3 3 2 . 8 0 F - - - - - E 9 1	•		•	•	•	•	•
3 3 2 . 8 0 F - - - - - F 9 1		•	•	•	•	•	•

Modelle ProFix 2 für HZF/Lap-Schließbleche

Bestell Nummern	12 V DC	24 V DC	Ruhestrom	Freilaufdiode	Rückmeldekontakt	Ankerkontakt	FaFix +1,5/-1 mm
3 3 2 . 2 3 8 - - - - - E 9 1	•		•	•	•	•	•
3 3 2 . 2 3 8 - - - - - F 9 1		•	•	•	•	•	•

Zubehör

Bestell Nummern	Artikelbeschreibung	
7 4 8 0 - - - - - E 0 0	Koppelrelais 7480 für 12 V	
7 4 8 0 - - - - - F 0 0	Koppelrelais 7480 für 24 V	
8 0 7 - 1 0 - - - - - 0 0	Fallengegenschloss 807-10	110 mm x 24 mm, eckig
8 0 7 - 1 1 - - - - - 0 0	Fallengegenschloss 807-11	135 mm x 20 mm, eckig
8 0 7 - 1 2 - - - - - 0 0	Fallengegenschloss 807-12	110 mm x 24 mm, rund
8 0 7 - 1 3 - - - - - 0 0	Fallengegenschloss 807-13	110 mm x 20 mm, rund

Hinweis:

Steuerterminals finden Sie in unserem Katalog „Rettungswegtechnik“ oder unter:
www.assaabloy.de.
Klicken Sie auf das effeff-Logo und besuchen Sie unseren Support Bereich.



Koppelrelais Modell 7480

Das Koppelrelais (Koppelmodul) wird benötigt, um nach außen potenzialfreie Relaiskontakte zur Verfügung zu stellen. Der Ankerkontakt beim Modell 332 ist nicht potenzialfrei; gegebenenfalls Koppelrelais verwenden.

Elektrische Daten

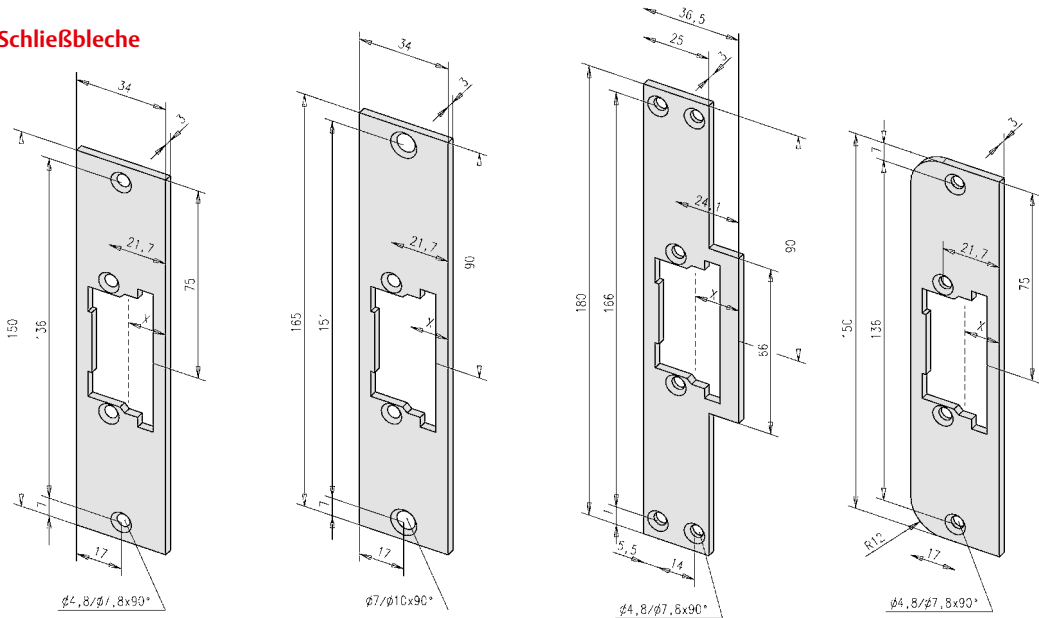
Schaltstrom 12 V DC / 24 V DC	1A max.
-------------------------------	---------

Best.-Nr. für passendes Koppelrelais s. Übersicht oben.

Zubehör

Schließblech-Übersicht

Schließbleche



ProFix1 Flachschießblech
Edelstahl, für die
Modelle 332.208
x-Maß 14,5 mm

Best. Nr.
-----52235-01

ProFix1 Flachschießblech
Edelstahl, für die
Modelle 332.208
x-Maß 14,5 mm

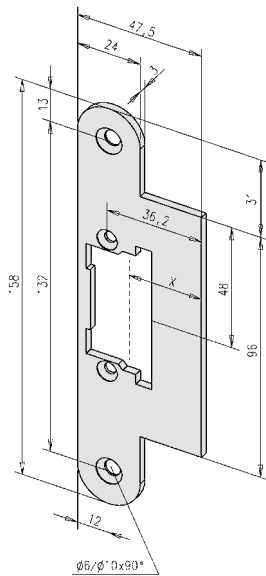
Best. Nr.
-----53535-01

ProFix1 Flachschießblech
Edelstahl, für die
Modelle 332.208
x-Maß 17 mm

Best. Nr.
-----52435-01

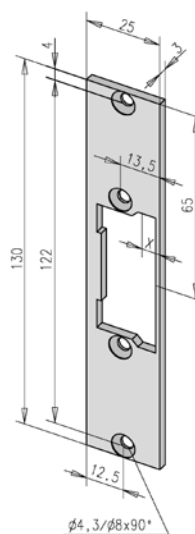
ProFix1 Flachschießblech
Edelstahl, für die
Modelle 332.208
x-Maß 14,5 mm

Best. Nr.
-----55735-01



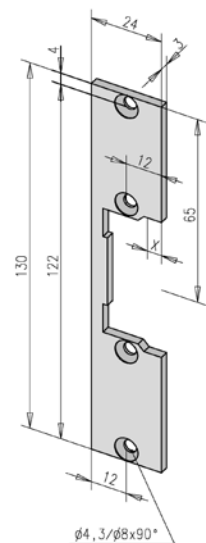
ProFix1 Flachschießblech
Edelstahl, für die
Modelle 332.208
x-Maß 29 mm

Best. Nr.
-----58335-01



ProFix2 Flachschießblech
Edelstahl, für die
Modelle 332.238
x-Maß 16 mm

Best. Nr.
-----68835-01



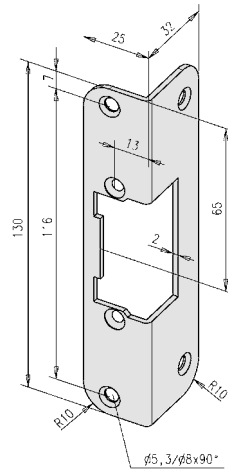
ProFix2 Flachschießblech
Edelstahl, für die
Modelle 332.238
x-Maß 4,5 mm

Best. Nr.
-----68935-01

Zubehör

Schließblech-Übersicht

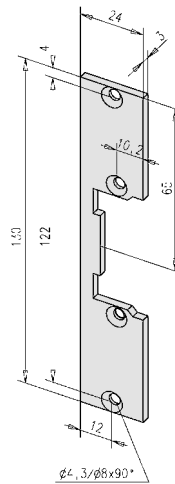
Schließbleche



Winkelschließblech
Edelstahl, für die
Modelle 332.80

Best. Nr.

-----60335-01



Kurzes Flachschießblech
Edelstahl, für die
Modelle 332.80

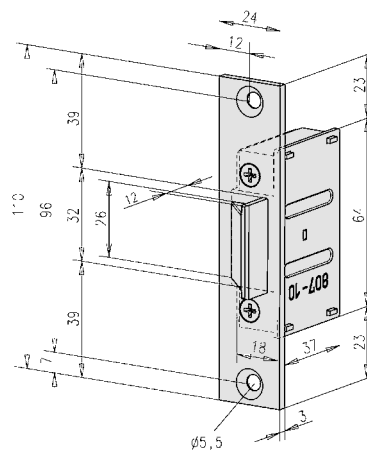
Best. Nr.

-----09635-01

Einsteck-Fallenschlösser

Die Einsteck-Fallenschlösser der Modellreihe 807 sind gemäß den geltenden Bestimmungen geprüft und als geeignet für die elektrische Verriegelung von Türen in Rettungswegen anerkannt.

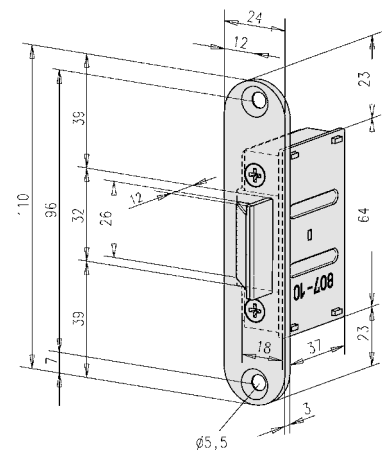
Die Falle ist von 12 mm bis 17 mm vorstehend justierbar. Bauseits kann somit eine Anpassung an den Türspalt vorgenommen werden. Die vollständige Betätigung des Rückmeldekontaktes ist damit gewährleistet.



Modell 807-10 mit
eckigem Stulp

Best. Nr.

807-10-----00



Modell 807-12 mit
gerundetem Stulp

Best. Nr.

807-12-----00

ASSA ABLOY is the global leader in door opening solutions, dedicated to satisfying end-user needs for security, safety and convenience.



IKON, hervorgegangen aus der 1926 gegründeten ZEISS IKON AG, ist in Deutschland die erfolgreichste Marke von ASSA ABLOY für Schließ- und Sicherheitstechnik. Produkte und Lösungen der Marke IKON nehmen eine Spitzenposition ein und sind state-of-the-art. Das Markenprogramm umfasst qualitativ hochwertige mechanische und mechatronische Schließzylinder, Zusatzschlösser und -sicherungen, Türbeschläge und Türschließer. Sie sorgen für aktiven Einbruchschutz und schützen Menschen und Werte.



effeff, 1936 als Werkstatt für Feinmechanik und Elektrotechnik gegründet, ist die weltweit führende Marke für elektromechanische Ver- und Entriegelung. Elektro-Türöffner, Elektro-Riegel, Sicherheitsschlösser, Zutrittskontrollsysteme und Rettungswegtechnik zählen zu den Produkten der Marke effeff, die heute in über 75 Ländern der Welt für Sicherheit und Komfort sorgen.

Die **ASSA ABLOY Sicherheitstechnik GmbH** ist weltweit der kompetente Partner für mechanische und elektromechanische Sicherheitslösungen für Schutz, Sicherheit und Komfort im Gebäude. Das Unternehmen entwickelt, produziert und vertreibt unter den traditionsreichen Marken IKON und effeff qualitativ hochwertige Produkte und vielseitige Systeme für den privaten, gewerblichen und öffentlichen Bereich.

ASSA ABLOY ist der weltweit führende Hersteller und Lieferant von Schließlösungen und Sicherheitssystemen, die den hohen Ansprüchen der Kunden an Sicherheit, Schutz und Benutzerfreundlichkeit gerecht werden. Mit über 32.000 Mitarbeitern erwirtschaftet die Gruppe einen Jahresumsatz von über 3,5 Milliarden Euro.

ASSA ABLOY
Sicherheitstechnik GmbH
Bildstockstraße 20
72458 Albstadt
albstadt@assaabloy.de
Tel. +497431 123-0
Fax +497431 123-240
www.assaabloy.de