

Gâches électriques

A p r i o r t a e l e t t r i c i

Elektro-Türöffner

Electric strikes

Cerraderos eléctricos

GLASTÜRÖFFNER 914U / 934U



Die multifunktionalen Glastüröffner 914U und 934U



Türöffner für Ganzglastüren

- ▶ Montage senkrecht und waagrecht möglich
- ▶ DIN links und DIN rechts verwendbar durch 180° gedrehte Montage
- ▶ Ausführung in Arbeits- und Ruhestrom
- ▶ Mit Rückmeldekontakt lieferbar
- ▶ Mit 12/24 V Umschalter inklusive Supressordiode (z.B. zur Kombination mit Zutrittskontrollsystemen)
- ▶ Anpassung an die Glasblattstärke (Patent angemeldet)
- ▶ Glasblattstärke von 9-12 und 13-15 mm variabel einstellbar (FaFix*)
- ▶ Modelle 914U mit Sicherungstift gegen unbeabsichtigtes Feststellen der Türöffnerfalle

* Erläuterung auf Seite 7

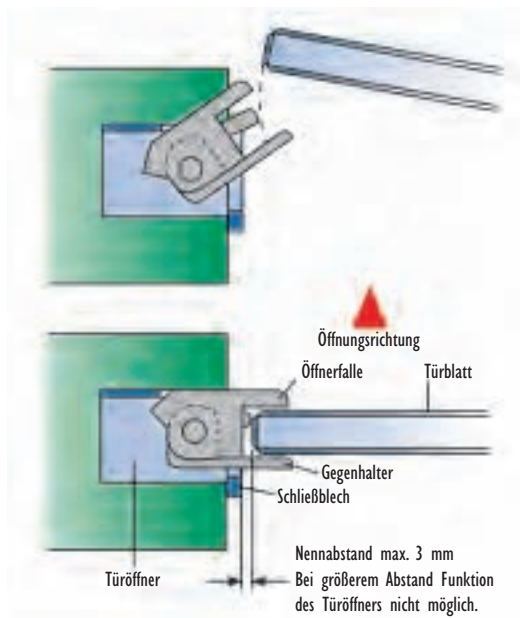
Mehr Planungssicherheit: 12/24 Volt umschaltbar bei AC und DC Betrieb

- ▶ Umschaltung zwischen dem Spannungsbereich 12-24V durch einen Schiebeschalter: Eine einfache und sichere Spannungswahl ist gewährleistet.
- ▶ Integrierte Supressordiode sorgt bei Gleich- und Wechselstrom für Überspannungsschutz
- ▶ Mit nur einer Version muss bei der Planung nicht mehr entschieden werden, ob man
 - 12 oder 24 V
 - Gleichstrom oder Wechselstrom
 - mit oder ohne Diode benötigt, da der Türöffner all diese Möglichkeiten abdeckt.



Schiebeschalter für die Spannungswahl

Funktionsweise unserer Türöffner für Ganzglastüren



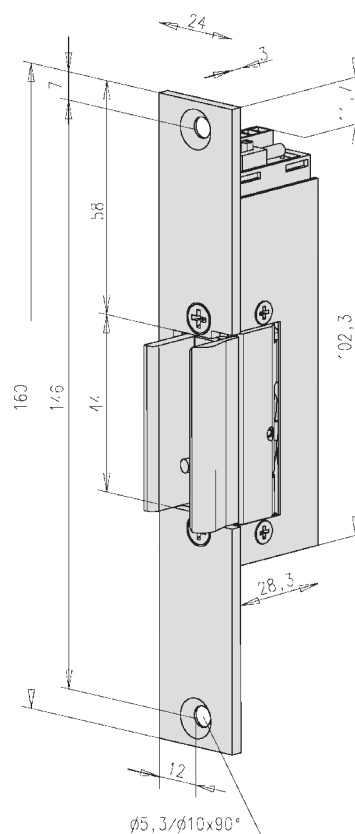
Modell 914U
mit und ohne Flachschiebblech
(Schließblech-Nr. 403)

Technische Daten

Festigkeit gegen Aufbruch Standard	3700 N
Material Aufschraubgehäuse: Gehäuse/Falle	Zink-Druckguss / Messing
Betriebstemperaturbereich	-15 °C bis +40 °C
Einbau lageunabhängig	Ja

Elektrische Daten bei 20 °C

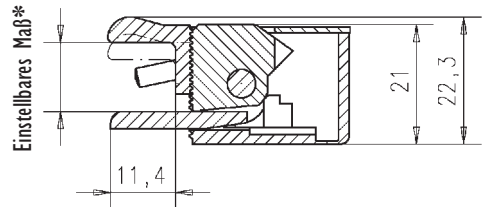
	12 V eE	24 V eE
Betriebsnennspannung Toleranzbereich	± 1 V	± 2 V
Nennwiderstand	57,5 Ohm	230,0 Ohm
AC-Stromaufnahme	130 mA	70 mA
DC-Stromaufnahme (50% Restwelligkeit)	190 mA	100 mA
DC-Stromaufnahme (stabilisiert)	210 mA	105 mA
Betriebsgeräusch bei AC-Betrieb	3	3
Betriebsgeräusch bei DC-Betrieb (50% Restwelligkeit)	0	0
Fallenvorlast max. bei AC	50 N	50 N
Fallenvorlast max. bei DC (50% Restwelligkeit)	10 N	10 N
Fallenvorlast max. bei DC (stabilisiert)	10 N	10 N



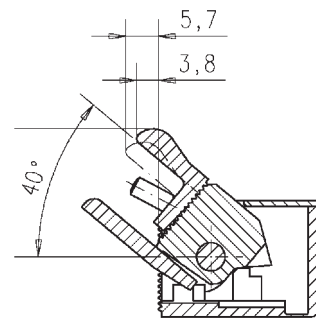


Modell 934UR
(Ruhestrom-Variante und Rückmeldekontakt*)
mit und ohne Flachschiebblech
(Schliebblech-Nr. 403)

*Erläuterung auf Seite 7



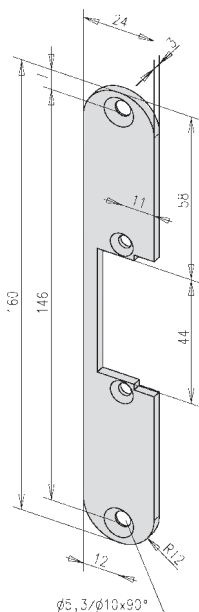
* 9,5 - 12 mm (bei Modell 914U / 934U)
13,5 - 15,5 mm (bei Modell 914U15 / 934U15)



Passende Schliebbleche

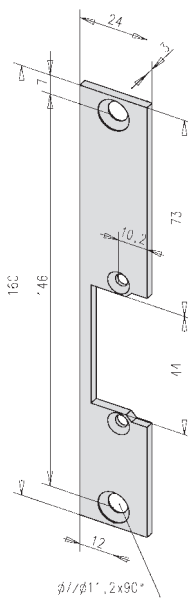
Für jede Einbausituation das passende Schliebblech.

Weitere Schliebbleche, z.B. das Fix-Schliebblech 154, finden Sie in unserem Hauptkatalog.



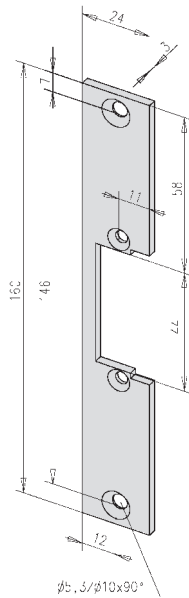
Radiusflachschiebblech Edelstahl, für die Modelle 914U und 934U (universal DIN links/ DIN rechts), Best.-Nr.

-----12135-01



Flachschiebblech, RAL 7037 (staubgrau), für die Modelle 914U und 934U (universal DIN links/ DIN rechts), Best.-Nr.

-----16169-01



Flachschiebblech, Edelstahl, für die Modelle 914U und 934U (universal DIN links/DIN rechts), Best.-Nr.

-----40335-01

Bestell-Nummern in der Übersicht

12-24 V Umschalter	Supressordiode	Rückmeldekontakt	Arbeitsstrom	Ruhestrom	Glasblattdicke 9-12 mm	Glasblattdicke 13-15 mm	Bestell-Nummer
•	•		•		•		914U-----Q31
•	•	•	•		•		914UR-----Q31
•	•		•			•	914U15-----Q31
•	•	•	•			•	914UR15-----Q31
•	•			•	•		934U-----Q91
•	•	•		•	•		934UR-----Q91
•	•			•		•	934U15-----Q91
•	•	•		•		•	934UR15-----Q91

Bestellhinweis

für Türöffner inklusive Schließblech

Um einen Türöffner gleich mit dem gewünschten Schließblech zu bestellen, müssen Sie einfach die Bestell-Nummern aus der obigen Tabelle um 5 Ziffern ergänzen.

Bestellbeispiel:

914U--- ----- Q31

Ziffern 8-12 für das Schließblech:

hier bitte die Schließblech-Nr.
eintragen z.B. 40335.

Weitere Schließbleche finden Sie auf der
vorigen Seite oder auf Anfrage.

Erläuterungen

FaFix

Türöffner mit verstell- und fixierbarer Türöffnerfalle:

Durch die verstellbare Türöffnerfalle kann der
Glastüröffner auf die vorhandene Glasblattdicke exakt
eingestellt werden.

Rückmeldekontakt

Der Rückmeldekontakt wird über einen Schieber
oder eine Betätigungsplatte, die sich direkt hinter
der Eingriffskante der Türöffnerfalle befindet, von
der einrastendem Glastürblatt betätigt.

Der Rückmeldekontakt meldet den Türzustand
„offen“ oder „zu“. Die Zutrittskontrollanlage wertet
diese Information aus und überwacht die Tür.

Wird z. B. eine Tür nach der Begehung nicht
geschlossen, löst die Zutrittskontrollanlage einen
Alarm aus.

Gâches électriques

A p r i o r t a e l e t t r i c i

Elektro-Türöffner

Electric strikes

Cerraderos eléctricos

ASSA ABLOY
Sicherheitstechnik GmbH
Bildstockstraße 20
72458 Albstadt
DEUTSCHLAND
Tel. +49 7431 123-0
Fax +49 7431 123-240
albstadt@assaabloy.de
www.assaabloy.de



effeff, 1936 als Werkstatt für Feinmechanik und Elektrotechnik gegründet, hat sich durch seine konsequente Produktpolitik zum Weltmarktführer für elektromechanische Verriegelungstechnik entwickelt. Elektro-Türöffner, Elektro-Riegel, Sicherheitsschlösser, Zutrittskontrollsysteme, Elektro-Haftmagnete, Rettungswegtechnik, Drehtürantriebe, Feststellenanlagen für Feuerschutzabschlüsse und Steuerelemente zählen zu den effeff-Produkten, die heute aus Albstadt auf der Schwäbischen Alb in über 75 Länder der Welt exportiert werden.

IKON, 1926 als ZEISS IKON AG gegründet, ist in Deutschland eine der führenden Marken für Schließzylinder, Schlösser und Schließanlagen. Unsere Produkte und Lösungen, zu denen längst auch mechatronische Schließzylinder, Zutrittskontrollsysteme, Fluchttürtechnik, Türbeschläge und Türschließer sowie eine Vielzahl von Zusatzschlössern und -sicherungen gehören, sind state-of-the-art. Sie schützen Menschen und Werte.

Das Unternehmen **ASSA ABLOY Sicherheitstechnik GmbH**. Seit 2005 werden die Marken IKON und effeff, deren unterschiedliche Produktprogramme sich bestens ergänzen, in einem gemeinsamen Unternehmen entwickelt, produziert und vertrieben. Damit sind wir in der Lage, unseren Kunden umfassende und komplexe Systemlösungen für den privaten, gewerblichen und öffentlichen Bereich anzubieten.

ASSA ABLOY ist der weltweit führende Hersteller und Lieferant von Schließlösungen und Sicherheitssystemen, die den hohen Ansprüchen der Kunden an Sicherheit, Schutz und Benutzerfreundlichkeit gerecht werden. Mit etwa 30.000 Mitarbeitern erwirtschaftet die Gruppe einen Jahresumsatz von ca. 3 Milliarden Euro.